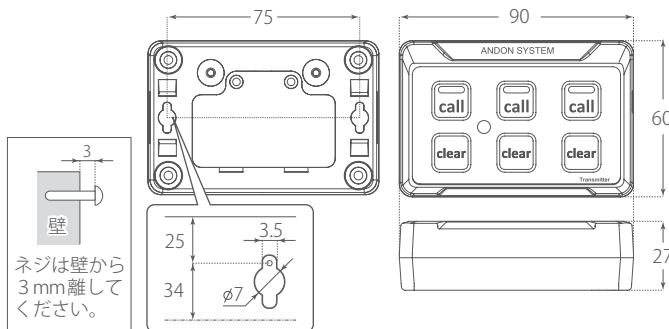


承認図

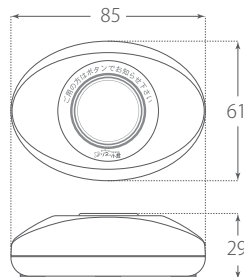
株式会社パシフィック湘南

アンドン送信機



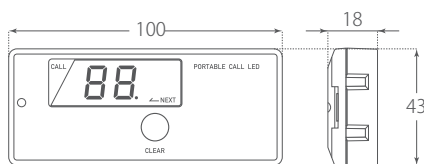
型 式	ATR-001
電源電圧	DC6V-1A(充電端子 USB Type-C) / 3V(単4アルカリ乾電池×2本)
送受信周波数	426MHz帯(特定小電力型)
送信出力	1mW
使用温度	0℃~40℃
重 量	88g(電池除く)
サイズ(mm)	左記参照
IP等級	IP54

スリム型送信機 工場仕様



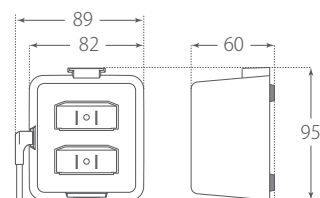
型 式	STR-S 群
電源電圧	3V(単4アルカリ乾電池×2本)
送受信周波数	426MHz帯(特定小電力型)
送信出力	1mW
使用温度	0℃~40℃
重 量	77g(電池含む)
サイズ(mm)	85—61楕円×H29

携帯受信機 (LED)



型 式	SRE-KL-S-K
電源電圧	3.7Vリチウムポリマーバッテリー/容量450mAh
充電時間	約3~4時間 (ACアダプター仕様により異なる)
送受信周波数	426MHz帯(特定小電力型)
使用温度	0℃~40℃
重 量	55g(バッテリー含む)
サイズ(mm)	W100×H43×D18

小型充電スタンド (2個用)



型 式	SCH-2
電源電圧	DC6V-1A
充電方式	接点充電
使用温度	0℃~40℃
重 量	155g(本体のみ)
サイズ(mm)	左記参照

壁取付け用ネジ種

サラ



トラス



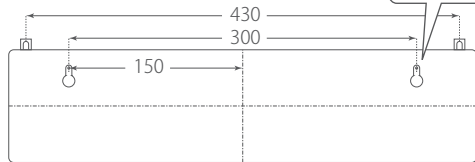
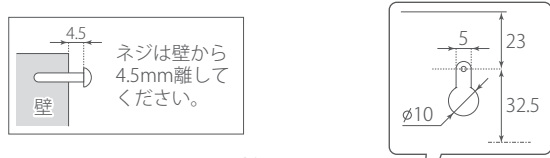
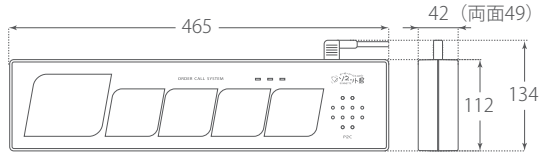
バインド



なべ

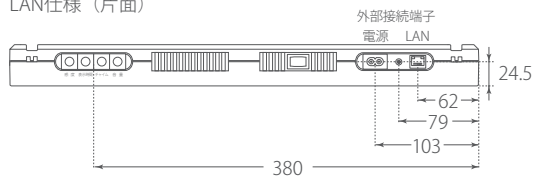


受信表示機 (5枠)

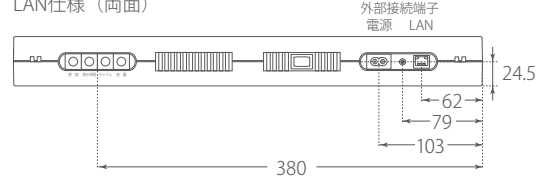


型 式	片面：SRE-K 両面：SRE-R
	片面：SRE-KY 両面：SRE-RY (黄色番号対応)
	LANの場合は、「-L」が付きまます。
電源電圧	AC100V (15VA)
受信周波数	426MHz帯 (特定小電力型)
消費電力	片面：10W/2A 両面15W/3A
表示方法	5枠2桁/着信順に左から表示
表示保留	全枠点灯時、内部メモリに記憶
表示消去	消し機による消去/タイマー自動消去
チャイム	14種類の音色/設定変更可能
音量調整	6段階
スピーカー出力	2W
使用温度	0℃～40℃
重 量	片面：約925g 両面：約1170g (本体のみ)
サイズ(mm)	左記参照

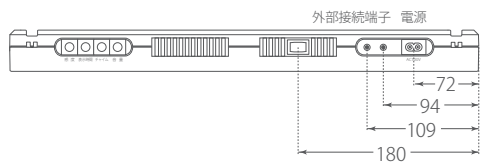
LAN仕様 (片面)



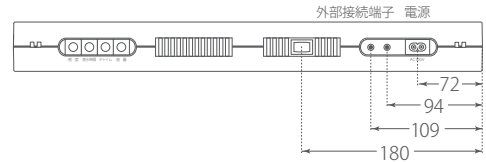
LAN仕様 (両面)



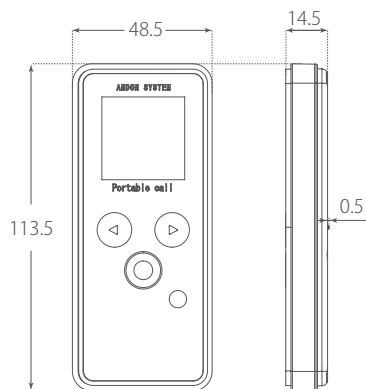
標準 (片面)



標準 (両面)



液晶携帯送受信機

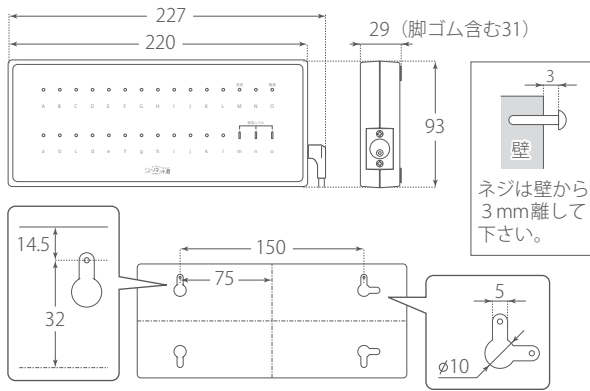


型 式	ARE-001
電源電圧	DC6V-1A(充電端子 USB Type-C)
送受信周波数	426MHz帯(特定小電力型)
送信出力	1mW
表示方法	赤・緑・黄色LED/ブザー音
使用温度	0℃～40℃
重 量	68g
サイズ(mm)	左記参照
IP等級	IP54

壁取付け用ネジ種

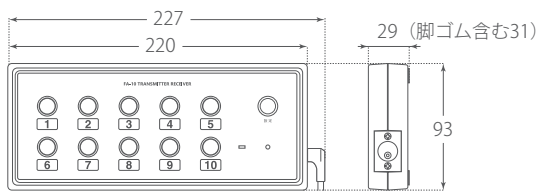


中継機



型 式	SRP
電源電圧	DC6V-1A
送受信周波数	426MHz帯 (特定小電力型)
消費電力	1.5W/1A
送信出力	1mW
使用温度	0°C~40°C
重 量	235g
サイズ(mm)	左記参照

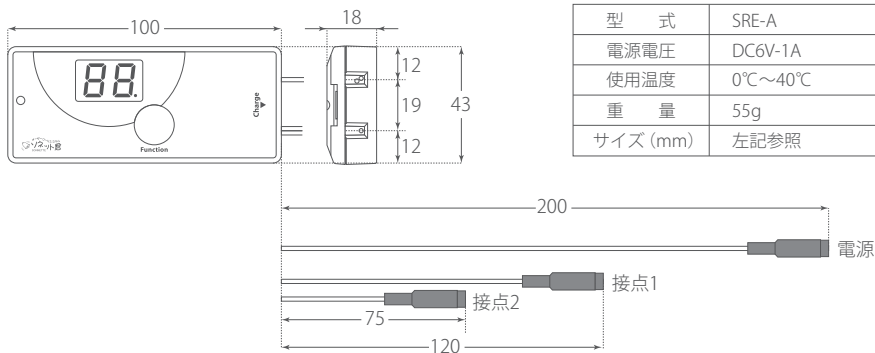
FA-10送受信機



※筐体、取付け寸法は中継機と同じ。

型 式	SRC-S-K
電源電圧	DC6V-1A
送信周波数	426MHz帯 (特定小電力型)
消費電力	1.5W/1A
送信出力	1mW
表示方法	赤色LED/ブザー音
使用温度	0°C~40°C
重 量	215g
サイズ(mm)	左記参照

a接点出力受信機



型 式	SRE-A
電源電圧	DC6V-1A
使用温度	0°C~40°C
重 量	55g
サイズ(mm)	左記参照

壁取付け用ネジ種

サラ



トラス



なべ

