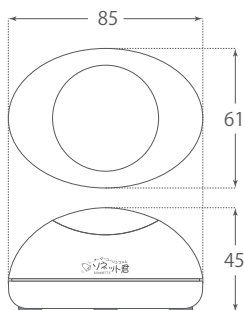


承認図

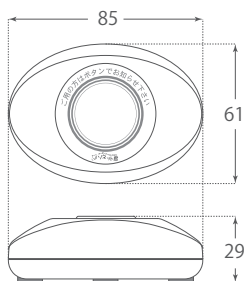
株式会社パシフィック湘南

卓上送信機



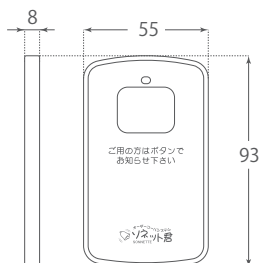
型 式	STR-T
電源電圧	3V (単4アルカリ乾電池×2本)
送信周波数	426MHz帯 (特定小電力型)
送信出力	1mW
番 号	0~99まで内臓メモリに登録/変更可能
使用温度	0℃~40℃
重 量	95g (電池含む)
サイズ(mm)	85—61楕円×H45

スリム型送信機



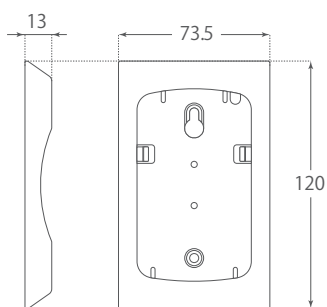
型 式	STR-S
電源電圧	3V (単4アルカリ乾電池×2本)
送信周波数	426MHz帯 (特定小電力型)
送信出力	1mW
番 号	0~99まで内臓メモリに登録/変更可能
使用温度	0℃~40℃
重 量	77g (電池含む)
サイズ(mm)	85—61楕円×H29

カード型送信機

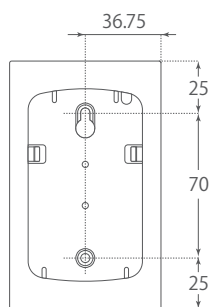


型 式	STR-CG
電源電圧	3V (ボタン電池CR2032×1個)
送信周波数	426MHz帯 (特定小電力型)
送信出力	1mW
番 号	0~99まで内臓メモリに登録/変更可能
使用温度	0℃~40℃
重 量	35g (電池含む)
サイズ(mm)	W55×H93×D8 (ホルダー無し)

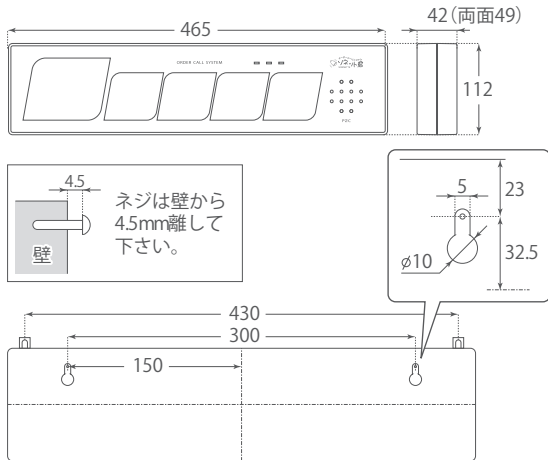
カード型ホルダー



【ネジ穴位置】

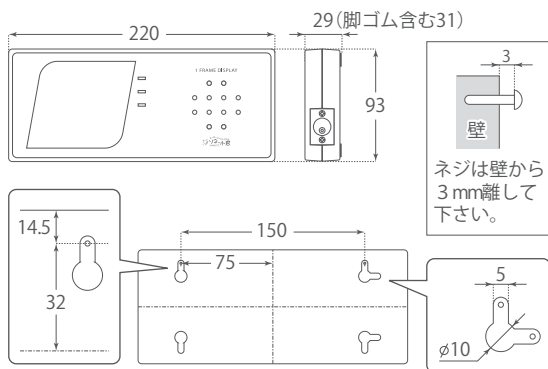


受信表示機 (5枠)



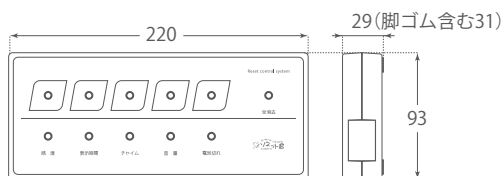
型 式	片面:SRE-K 両面:SRE-R
	片面:SRE-KS 両面:SRE-RS (レディーコール未対応)
電源電圧	AC100V(15VA)
受信周波数	426MHz帯(特定小電力型)
消費電力	片面:10W/2A 両面:15W/3A
表示方法	5枠2桁/着信順に左から表示(赤色LED) レディーコール使用の場合、右から3枠(緑LED)
表示保留	全枠点灯時、内部メモリに記憶
表示消去	消し機による消去/タイマー自動消去
チャイム	14種類の音色/設定変更可能
音量調整	6段階
スピーカー出力	2W
使用温度	0℃~40℃
重 量	片面:約882g 両面:約1175g(本体のみ)
サイズ(mm)	片面:W465×H112×D42(両面:D49)

受信表示機 (1枠)



型 式	SRE-H
電源電圧	DC6V-1A
受信周波数	426MHz帯(特定小電力型)
消費電力	7W/1A
表示方法	1枠2桁 着信順に表示(赤色LED)
表示保留	点灯時、内部メモリに記憶
表示消去	消し機による消去/タイマー自動消去
チャイム	14種類の音色/設定変更可能
音量調整	6段階
スピーカー出力	1W
使用温度	0℃~40℃
重 量	270g
サイズ(mm)	W220×H93×D29(脚ゴム含む:D31)

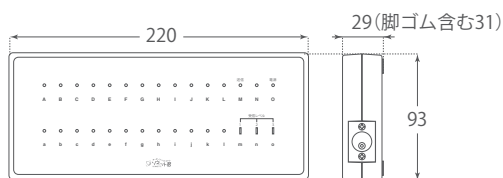
ナンバー消し機



※筐体、取付け寸法は受信表示機(1枠)と同じ。

型 式	SER-1
電源電圧	3V(単3アルカリ乾電池×2本)
送信周波数	426MHz帯(特定小電力型)
送信出力	1mW
使用温度	0℃~40℃
重 量	270g(電池含む)
サイズ(mm)	W220×H93×D29(脚ゴム含む:D31)

中継機



※筐体、取付け寸法は受信表示機(1枠)と同じ。

型 式	SRP
電源電圧	DC6V-1A
送信周波数	426MHz帯(特定小電力型)
消費電力	1.5W/1A
送信出力	1mW
使用温度	0℃~40℃
重 量	235g
サイズ(mm)	W220×H93×D29(脚ゴム含む:D31)

壁取付け用ネジ種

サラ



トラス



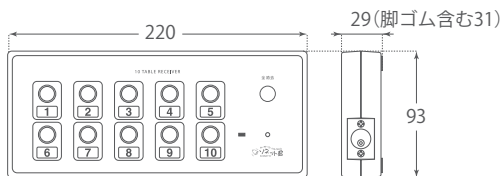
バインド



なべ



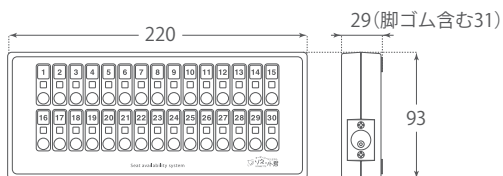
10テーブル受信機



※筐体、取付け寸法は受信表示機(1枠)と同じ。

型 式	SRE-10
電源電圧	DC6V-1A
受信周波数	426MHz帯(特定小電力型)
消費電力	5W/1A
表示方法	赤色LED
ブザー音種	4種類
音量調整	3段階(大・小・無音)
使用温度	0℃~40℃
重 量	215g
サイズ(mm)	W220×H93×D29(脚ゴム含む:D31)

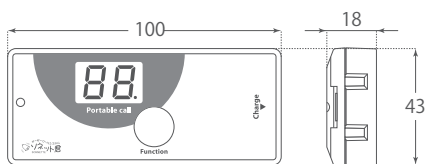
空席情報盤



※筐体、取付け寸法は受信表示機(1枠)と同じ。

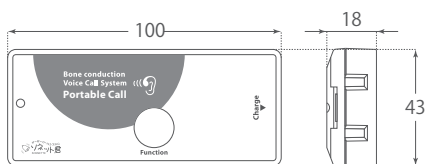
型 式	SSE
電源電圧	DC6V-1A
送信周波数	426MHz帯(特定小電力型)
消費電力	5W/1A
使用温度	0℃~40℃
重 量	240g
サイズ(mm)	W220×H93×D29(脚ゴム含む:D31)

携帯受信機(LED)



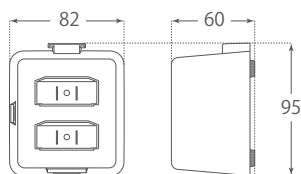
型 式	SRE-KL
電源電圧	3.7Vリチウムポリマー充電電池/容量450mAh
充電時間	約3~4時間(ACアダプター仕様により異なる)
送信周波数	426MHz帯(特定小電力型)
使用温度	0℃~40℃
重 量	55g(充電電池含む)
サイズ(mm)	W100×H43×D18

携帯受信機(音声・イヤホン)



型 式	SRE-KO-ER
電源電圧	3.7Vリチウムポリマー充電電池/容量450mAh
充電時間	約3~4時間(ACアダプター仕様により異なる)
送信周波数	426MHz帯(特定小電力型)
使用温度	0℃~40℃
重 量	50g(充電電池含む)/専用イヤホン15g
サイズ(mm)	W100×H43×D18

小型充電スタンド(2個用)

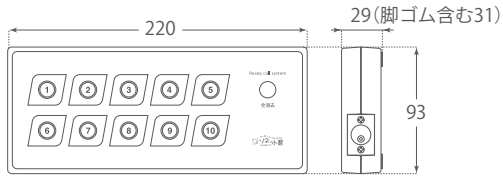


型 式	SCH-2
電源電圧	DC6V-1A
充電方式	接点充電
使用温度	0℃~40℃
重 量	155g(本体のみ)
サイズ(mm)	W82×H60×D95

壁取り付け用ネジ種



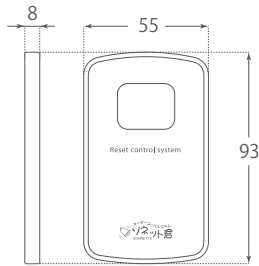
レディーコール



※筐体、取付け寸法は受信表示機(1枠)と同じ。

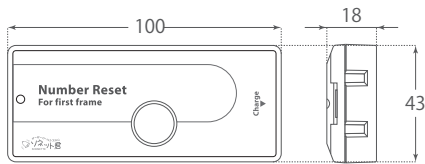
型 式	SRC-S
電源電圧	DC6V-1A
受信周波数	426MHz帯(特定小電力型)
送信出力	1mW
呼出し番号	1~10
使用温度	0℃~40℃
重 量	215g
サイズ(mm)	W220×H93×D29(脚ゴム含む:D31)

カード型消し機



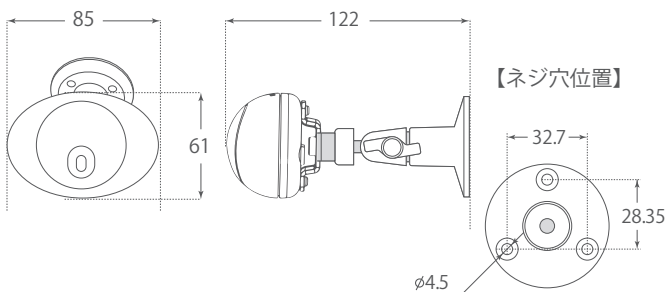
型 式	SER-C
電源電圧	3V(ボタン電池CR2032×1個)
送信周波数	426MHz帯(特定小電力型)
送信出力	1mW
使用温度	0℃~40℃
重 量	35g(電池含む)
サイズ(mm)	W55×H93×D8

携帯型消し機



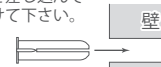
型 式	SER-K
電源電圧	3.7Vリチウムポリマー充電電池/容量450mAh
充電時間	約3~4時間(ACアダプター仕様により異なる)
送信周波数	426MHz帯(特定小電力型)
使用温度	0℃~40℃
重 量	50g(充電電池含む)
サイズ(mm)	W100×H43×D18

入店チャイム



型 式	SDC-3
電源電圧	DC6V-1A
使用温度	0℃~40℃
重 量	66g(台座除く)
サイズ(mm)	W85×H45×D61(台座含む)

壁がコンクリートの場合、付属プラグを差し込んでネジを取付けて下さい。



壁取付け用ネジ種	サラ		トラス		バインド		なべ	
	×							